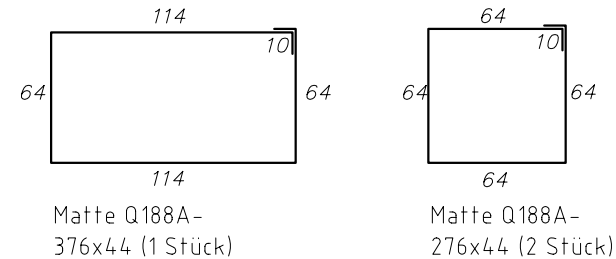
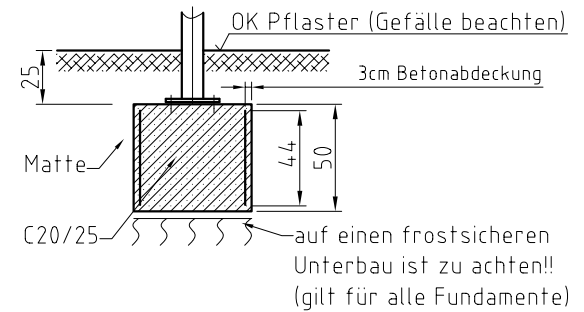
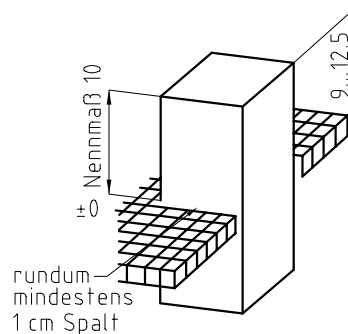
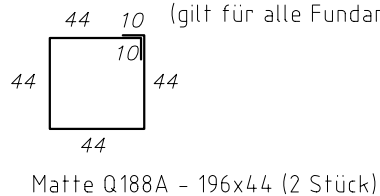
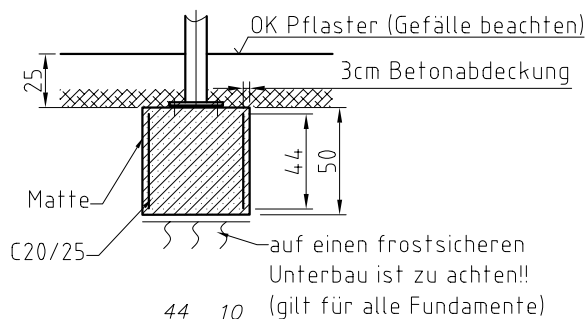


Schnitt A-A



Achtung!
Bei Gefälle im Baubereich Rücksprache mit Fa. MHB GmbH notwendig!!

Schnitt B-B



Gründung gilt für folgende Bodenbeschaffenheit:
Schluff gering plastisch Wichte = 17,5 kN/m³, Wichte unter Auftrieb = 9,5 kN/m³, Bodengruppe HZ, Reibungswinkel = 28°, Kohäsion = 10 kN/m² oder besser.

Beachte!
Im Falle einer Abweichung der Baugrundverhältnisse die ungünstiger von den Annahmewerten zur Berechnung sind, ist der Auftraggeber bzw. der Tragwerksplaner in Kenntnis zu setzen.

Maßangaben in cm

(Verwendungsbereich)		(Zul. Abw.)	(Oberfl.)	Maßstab 1:25	(Gewicht)
				(Werkstoff, Halbzeug) (Rohteil-Nr) (Modell- oder Gesenk-Nr)	
		Datum	Name	FGU "MHB-Variant"- R1500 2 Feld / D2000 / SW1000	
		Bearb. 30.05.11	H. Rabluck		
		Gepr.			
		Norm			
				MHB GmbH Fürstenwalde	
				Fundamentplan	
				Blatt	
				Blätter	
Zust	Änderung	Datum	Name	Ursprung	Ersatz für:
					Ersatz durch: